

# Hunter®

## Tennisplatzberegnung mit HUNTER®-Versenkregnern



**HUNTER® Versenkberegnung:  
Sparsamer, Wirtschaftlicher, Professioneller  
Beregnungsanlagen für Profis**

**Unser spezieller Service für Sie:  
Wir planen kostenlos Ihre individuelle Beregnungsanlage!  
Senden Sie uns den Planungsbogen per Fax zu!**

**[www.Hunter-Beregnung.de](http://www.Hunter-Beregnung.de)**

## **Wenn Sie schon Ihre Tennisplatz-Beregnung auf den neuesten Stand der Technik bringen wollen – dann aber richtig.**

So sieht die früher übliche Tennisplatz-Beregnung aus:  
Schlauch ausrollen, spritzen, Regnerstative umplatzieren, Schläuche nachziehen ... und all das noch mit hohem Personalaufwand durch den Platzwart. Klar, dass das alles nur nebenbei gemacht werden kann.

### **Eine moderne Versenkbergnungsanlage ist die einzig zeitgemäße Antwort.**

Unter Fachleuten ist es unumstritten: Am wirtschaftlichsten und am effektivsten ist es, nachts oder in den frühen Morgenstunden zu beregnen. Denn da ist die Verdunstung am geringsten und der Wasserdruck am stärksten. Diese Vorteile können Sie mit einer vollautomatischen Versenkbergnungsanlage von HUNTER nutzen. (Ein wichtiger Nebeneffekt: Unsere HUNTER Versenkbergnungs-Anlagen arbeiten nahezu geräuschlos. Wirtschaftliche Nachtbergnung ist daher bei HUNTER überhaupt kein Problem).

### **Installation und Wartung sind ganz einfach**

HUNTER Getriebe-Versenkregner werden an korrosionssichere Kunststoff-Leitungen angeschlossen, die fest und dauerhaft in den Boden eingelassen sind. Die Regner selbst bestehen ebenfalls aus extrem reißfesten, witterungsbeständigen Spezialkunststoff und sind nach dem Einbau von oben für Servicearbeiten leicht zugänglich. Zur Beregnung fahren die Düsen auf Knopfsruck oder automatisch vorgesteuert in sekundenschnelle aus. Die Niederschlagsverteilung ist vom Regner-Standort zur maximalen Wurfweite sehr gleichmäßig. Durch neue verbesserte Technik ist jetzt der Wasserbedarf drastisch gesenkt worden.

### **Die wichtigsten Vorteile der neuen Feinbergnung:**

Optimale schnelle Staubbinding – Plätze sofort wieder bespielbar.

Bei Durchfeuchtung (Nachbergnung) des Platzaufbaus sickert das Wasser gleichmäßig ein, keine Pfützenbildung mehr.

Geräuscharmer Lauf im Nachtbetrieb – keine Geräuschbelästigung in Wohngebieten.

Die Programmierung des Hunger-Steuergerätes zur automatischen oder manuellen Betätigung der Versenkbergnungs-Anlage ist einfach und übersichtlich.

Ihre Vorteile:

- Erheblich Einsparung von Arbeit
- Optimale schnelle Staubbinding
- Automatische Beregnung über Nacht möglich - mit ausreichender Zeit zur Einsickerung und geringer Verdunstung

### **Planungs- und Installationsservice**

Für die Beregnungsanlage ihres Tennisplatzes bieten wir ihnen einen individuellen Planungsservice durch erfahrene Spezialisten an. Unsere qualifizierten Fachbetriebe installieren ihre Anlage professionell und kostengünstig. Natürlich lassen sich unsere Anlagen auch nachträglich jederzeit beliebig erweitern.

## 1. Steuerung

### Steuergerät Pro-C

Noch nie gab es ein Steuergerät das so einfach zu bedienen und zugleich so umfangreich in der Ausstattung ist, wie das neue Hunter Pro-C Steuergerät. Das erfolgreiche Konzept der Modultechnik hat das Pro-C von seinem großen Bruder, der ICC Steuerung geerbt. Beginnen beim Basismodell mit 3 Station, kann durch einfaches Einstecken von weiteren Modulen auf bis zu 12 erweitert werden. Weitere tolle Möglichkeiten wie 3 Programme (A+B+C) mit je 4 Startzeiten, verschiedene Wochenprogramme, fix einstellbarer Pausentag, robustes Gehäuse. „Ein-Tasten“ manueller Schnellstart und ein erstklassiger Überspannungsschutz runden die umfangreiche Ausstattung ab.



**Vielseitige, modulares Design**

**Große LCD Anzeige**

**Drei Programme (A,B,C) mit mehreren Starzeiten**

**Auswahl unabhängiger Tagesprogrammierung**

**Gesamtes Wasserbudget / Saisonale Anpassung**

**Stromloser 100-Jahre Speicher**

**Erstklassiger Überspannungsschutz und selbstauslösender Schutz bei Kurzschluss**

### Steuergerät ICC

Die Steuergeräte der Serie ICC wurden nach dem bewährten Bedienungskonzept der SRC Steuergeräte entwickelt. Sie überzeugen durch ein hohes Maß an Flexibilität, denn Sie benötigen jetzt nur noch ein Grundmodell, das Sie im Handumdrehen von 8 Stationen auf 32 Stationen (Mod. ICC-800-PC) bzw. auf 48 Stationen (Mod. ICC-800-M) durch Einsatz der 4- oder 8 Stationsmodulen erweitern können.



• **Regensensor-Überbrückung** : Beim Anschluss eines Regensensors Mod. RP-RS, kann dieser am Steuergerät abgeschaltet werden.

• **Wasserbudget-Funktion** : Das Wasserbudget ist zwischen 10 und 150% einstellbar

• **Simultanbetrieb für Programm „D“**: Das Programm „D“ kann z.B. für Tropfbewässerung simultan betrieben werden.

• **Automatischer Kurzschlussunterbrecher** : Beim Kurzschluss einer Station wird diese automatisch abgeschaltet, die restlichen Stationen können weiter betrieben werden.

• **Stationslaufzeiten**: Programm A, B und C max. 1 Stunde 59 Minuten in Minutenschritten ; Programm D max. 12 Stunden in Minutenschritten.

• **Programmierbare Regenunterbrechung** : Bei natürlichem Niederschlag kann eine Unterbrechung bis zu 7 Tagen einprogrammiert werden

© www.Hunter-Beregnung.de 2003 Prospekt-245

#### **Modularer Aufbau**

8-Stationen Basis-Gerät, das durch 4/8 Stationsmodule erweitert werden kann

#### **4 unabhängige Programme**

Jedes Programm verfügt über 8 Startzeiten und separaten Tageszyklen

#### **Programmsicherung**

Bei Stromausfall bleibt das Programm erhalten, eine Batterie ist nicht erforderlich

#### **Einstellbare Berechnungstage**

(z.B. einzelne Wochentage, gerade Tage, ungerade Tage, stufenweise bis zu 31 Tagen)

#### **Programmierbarer Pumpenstart**

Die Pumpenanforderung kann pro Station eingestellt werden (Dualwasserversorgung)

#### **Intervallberechnung (Cycle and Soak)**

Optimale Anpassung an die Infiltrationsrate des Bodens, durch mehrere Beregnungs-Intervalle

#### **Programmierschluss**

Jedes ICC-Steuergerät ist für die externe PC-Programmierung vorbereitet (Option: Software SRP)

#### **LEISTUNGSDATEN: ABMESSUNGEN**

##### **(Höhe x Breite x Tiefe):**

• Eingangsspannung : 230V /50 Hz (Trafo)

Ausgangsspannung : 24V/50Hz, 1,50A (40VA) (Trafo)

• Stationsausgang : 24V/50Hz, 0,56A (2 Spulen)

• Pumpenstart : 24V/50Hz, 0,28A (Relais oder Hauptventil)

• Ausgang max. : 24V/50Hz, 1,40A

• Kunststoffgehäuse : 257mm x 281mm x 88mm

• Metallgehäuse : 369mm x 266mm x 105mm

• Metallstandfuß : 702mm x 266mm x 94mm

## 2. Fernbedienung

Mit der SRR Fernbedienung für alle Pro-C und ICC Steuergeräte können Sie Ihre Beregnungsanlage von der Terrasse aus bedienen. Reichweite ca. 100m



## 3. Wettersensoren MINI-CLIK Regen Sensoren

Der Regensensor schaltet die Beregnungsanlage bei natürlichem Niederschlag vor oder während der programmierten Zeit ab. Der Regensensor ist exakt auf unterschiedliche Niederschläge (3 bis 25,4mm) entsprechend regionalen Erfordernissen einstellbar.



## 4. Magnetventile/Ventilboxen

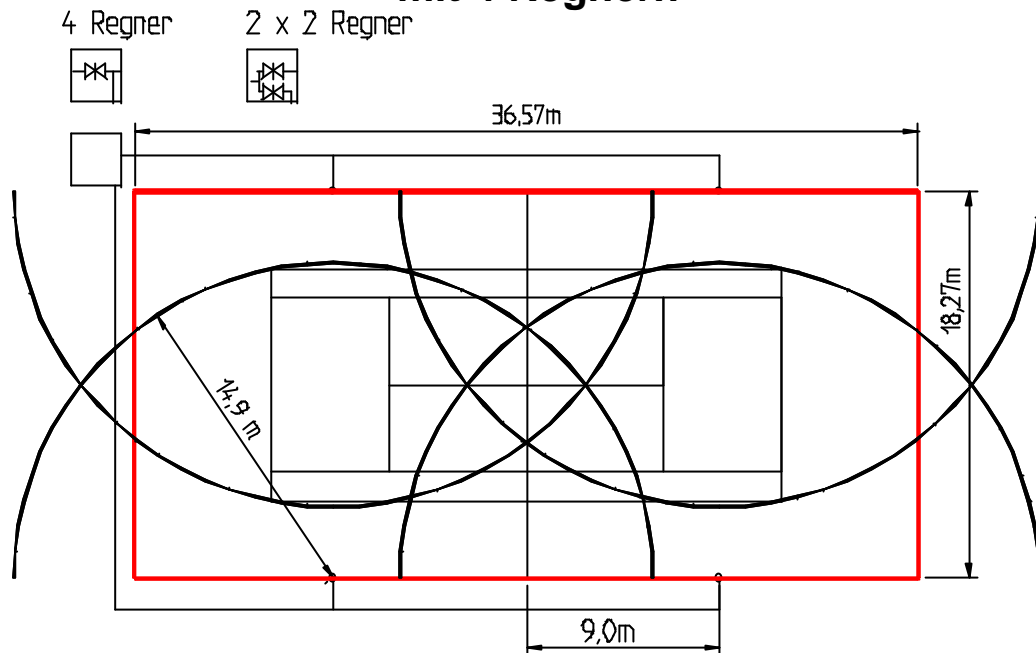
Rüsten Sie Ihr Regner-System mit einem Elektroventil aus, das eine solide Konstruktion mit hoher Betriebssicherheit zu einem vorteilhaften Preis vereint. Das Gehäuse dieses neuen Ventils ist aus hochwiderstandsfähigem PVC, seine Membrane ist sehr robust. Dieses Modell besitzt dagegen eine manuelle Startmöglichkeit ohne Ausströmen des Entlastungswassers, eine Membranhalterung und die neue HUNTER Magnetspule. Wenn Sie auf der Suche nach einem sparsamen Ventil für Ihre Beregnung sind und wenn Sie auf Betriebsqualität Wert legen entscheiden Sie sich für das SRV-Ventil! Die viereckigen und runden Ventilkästen aus schlagfestem Kunststoff ermöglichen den problemlosen Zugang zu unterirdisch verlegten manuellen Ventilen und Elektromagnetventilen und anderen Teilen der Beregnungsausrüstung. Sie sind einfach und schnell einzubauen und ersparen dadurch Installationskosten.



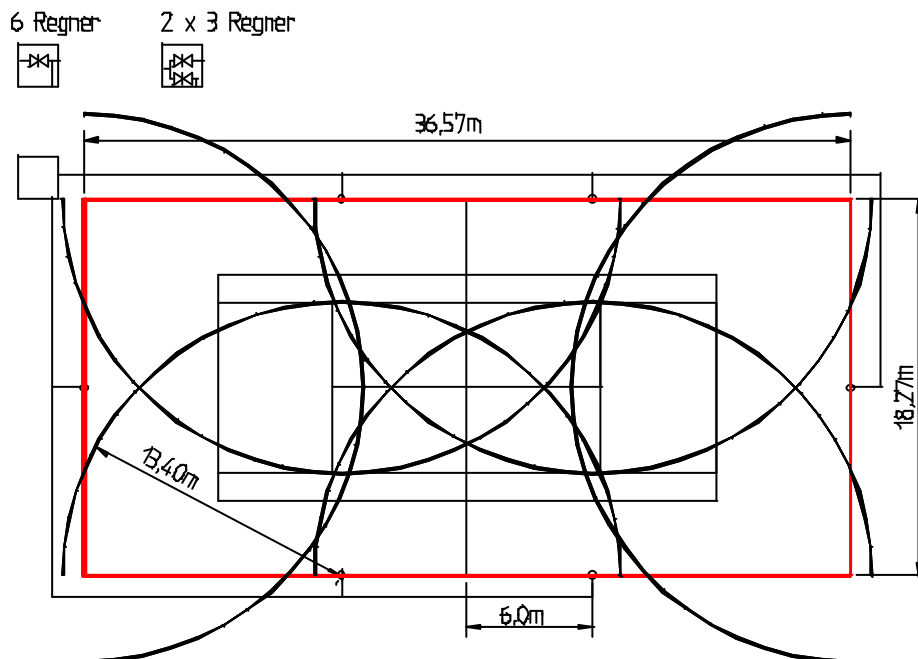
## 5. Rohrleitungen und Zubehör

Die Verbindung der einzelnen Bauteile erfolgt mit PE-Rohren in verschiedenen Dimensionen. Dieses Flexible System ermöglicht auch die Installation an schwer zugänglichen Stellen, wie in Kurven, an Wegen oder in Mauernähe. Die Verbindung zu den Magnetventilen und Regnern erfolgt mit Anschlussstücken aus Kunststoff.

# Beregnungsanlagen für Tennisplätze 18,27 x 36,57 m mit 4 Regnern



# Beregnungsanlagen für Tennisplätze 18,27 x 36,57 m mit 6 Regnern

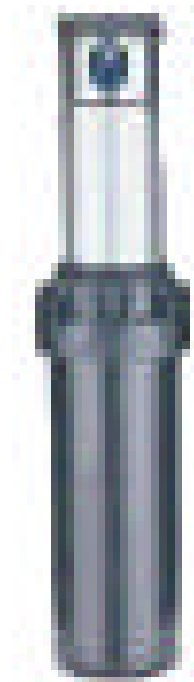


## Regner I-20 Ultra

Wenn Sie die Beregnung Ihrer Grünanlagen noch weiter optimieren wollen, dann haben wir die Lösung für Sie. Kein anderer Regner bietet Ihnen so viele Vorteile: leichte Einstellung des Beregnungssektors am Regnerkopf, robuste Konstruktion der Feder für problemloses Aufsteigen, Standard- Auslauf-Stoppventil zur Wassereinsparung und für Einsätze mit Höhenunterschieden bis zu 3 Metern. Nicht zu vergessen der neue Düsensatz, Standard- und Flachstrahlwinkel sowie das neue System FloStop®, wodurch das unabhängige Abstellen eines Regners möglich ist. Dank der robusten Konstruktion können Sie sicher sein, dass Ihr Regner von Dauer ist... Dieser Regner hat sogar eine Garantie von 5 Jahren. Und für höchste Ansprüche bieten wir eine Option aus Edelstahl an.

### Option Edelstahl

Diese äußerst widerstandsfähige Option schützt den Aufsteiger und die Dichtung gegen Abnutzung und Beschädigungen – insbesondere in steinigem und sandigen Böden. Die Hunter-Regner sind so konstruiert, dass sie eine lange Lebensdauer garantieren, selbst in schwieriger Umgebung. Aber die Edelstahl-Option ist eine Investition auf lange Sicht.



#### **Gummikappe**

Festsitzend zur Sicherheit in Spielzonen

#### **Düsensatz mit 8 Standarddüsen und 4**

#### **Flachstrahlwinkeldüsen**

Ständig verbessert, anerkannte Leistungen, unerreichte Nahberegnung (jetzt Installation mit Schlüssel)

#### **Neu – FloStop®-System**

Möglichkeit für das Abstellen eines Regnerkopfs, ohne die übrige Anlage zu unterbrechen

#### **Leichte Einstellung des Beregnungssektors**

(40° – 360°)

Direkt auf dem Regnerkopf

#### **Mechanismus mit den neuesten Verbesserungen**

Eine seit 15 Jahren bewährte Haltbarkeit und Zuverlässigkeit

#### **Leistungsstarke Feder**

Zuverlässigkeit bei jeder Aufsteigbewegung

#### **Auslauf-Stoppventil für Höhenunterschiede**

bis zu 3 m

Wassereinsparung – vermeidet Pfützenbildung

#### **Betriebsdaten**

• Wasserdurchsatz:

0,20 bis 1,86 m<sup>3</sup>/hr

3,4 bis 31,0 l/mn

• Wurfweite: 7,6 bis 15,5 m

• Betriebsdruck:

2,1 bis 4,8 bar

206 bis 482 kPa

• Niederschlagsrate:

ca. 10 mm/std mit 3,4 bar

344 kPa für einen Abstand

von 7,6 bis 13,7 m

• Wurfwinkel:

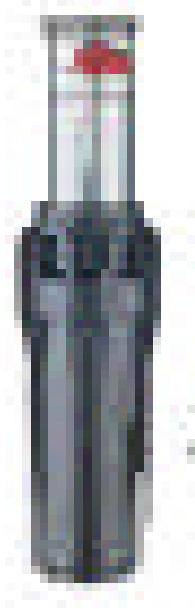
Standardwinkel – 25°

Flachstrahlwinkel – 13°

## Regner I-31 Plus

Die verschiedenen Verbesserungen der neuen Version dieses Regners verstärken seine Widerstandsfähigkeit, ohne dabei Sparsamkeit, Lebensdauer und Leistung zu vernachlässigen. Alle Qualitäten, die bereits zu den Vorteilen dieses Regners

gehörten, wurden bewahrt: kompakte, extra robuste Konstruktion, optionale Edelstahlausführung für einen zusätzlichen Schutz gegen Verschleiß. Aber das ist noch nicht alles! Ein geripptes Gehäuse und ein gerippter Deckel ermöglichen eine bessere Handhabung; ein Dutzend neue Düsen gestattet eine gleichmäßige, tadellose Beregnung; ein variabler Stator erhöht die Lebensdauer des Regners; eine extra starke Gummikappe ist fest und sicher montiert. Es handelt sich hier um den kleinsten Regner seiner Kategorie. Die neuen I-31 Plus können zusammen mit den derzeitigen I-31-Regnern eingesetzt werden. Leistungsfähigkeit, wettbewerbsfähiger Preis, leichte Handhabung: die Regner bieten Ihnen immer mehr!



### Extra starke und hochfeste Gummikappe

Hält die Spielplätze sicher

### 12 Düsen mit Farbkodierung

Leichte Einsatzmöglichkeit, perfekte Identifizierung und gleichmäßige Wasserverteilung

### Optionaler Aufsteiger aus Edelstahl

Erhöht die Lebensdauer des Regners bei extremen

Einsatzbedingungen

### Robuste Konstruktion

Solide und leichte Wartung

### Getriebe-Antrieb

Langjährig bewährt - ständig verbessert

### Variabler Stator "VStat™"

Keine Statorscheiben mehr, zusätzliche verfügbare Leistung und erhöhte Lebensdauer des Regners

### Auslauf-Stopventil (für einen Höhenunterschiedsausgleich bis zu 3 m)

Spart Wasser und vermeidet Pfützenbildung

### Modell I-31 PLUS, Schnellübersicht:

- Einstellbarer Beregnungsbereich (40 - 360°)
- Vollkreismodell verfügbar
- 9 cm Aufsteigerhöhe
- Widerstandsfähige Gummikappe
- Verringerter sichtbarer Oberflächendurchmesser
- Gehäuse und robuste Gummikappen
- Variabler stator
- Satz von 12 Düsen
- Optionen:
  - Edelstahl-Aufsteiger
  - Identifizierung für Brauchwasser
- Abmessungen**
  - Aufsteigerhöhe: 9 cm
  - Gesamthöhe: 20 cm
  - Sichtbarer Oberflächendurchmesser: 4,8 cm
  - Regner-Anschluß: 1" Innengewinde
- Garantie**
  - 5 Jahre Austausch (Ersatz für defekte Regner)

### Die Neuen Düsen:

#### Gleichmäßige Wasserverteilung

Die Konstruktion der Düsen des Regners I-31 wurde vollständig überarbeitet, und noch nie waren die Wirksamkeit und der Einsatz einer neuen Düsenversion so optimal.

Wenn Sie jetzt eine Düse auswechseln, werden Primär- und Sekundärdüse gleichzeitig gewechselt; sie sind untrennbar.

Und das Ergebnis...die gleichmäßige Beregnung wird beibehalten, unabhängig von der Wurfweite jeder Düse. Diese neuen Düsen besitzen eine Farbmarkierung und können erneut verwendet werden.

### Das Hochgeschwindigkeits-Modell

Verwenden Sie den I-31...HS für schnelle Bewässerung von Fußballplätzen, Sand-Tennisplätzen oder Flächen, die leichte Bewässerung zwecks schneller Staubbildung benötigen. Verwenden Sie diesen ebenfalls auf Golfgrüns um den Morgenfrost aufzutauen oder die Nachmittagshitze abzukühlen. Er entspricht genau dem Normal-Modell, ist jedoch mit Hochtourenrotation ausgestattet, die einen Vollkreis in nur 60 Sekunden abdeckt.

### Betriebsdaten

- Durchfluss: 0,86 bis 7,16 m<sup>3</sup>/h (14,4 bis 119,2 l/min)
- Wurfweite (Radius): 12,2 bis 22,3 m
- Betriebsdruck: 2,8 bis 6,9 bar (275 bis 689 kPa)

# Planungsbogen-Tennis

Haustechnik Thallwitz GmbH

Neue Hauptstraße 2  
04808 Thallwitz

**Fax 03425 – 92 52 95**

**Absender**

**Name:** \_\_\_\_\_

**Straße:** \_\_\_\_\_

**PLZ/Ort:** \_\_\_\_\_

**Telefon:** \_\_\_\_\_

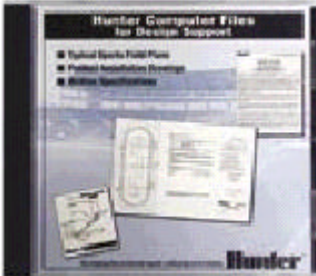
**Fax:** \_\_\_\_\_

Bitte füllen Sie den Fragebogen so vollständig wie möglich aus.

- 1) Wie viele Plätze sollen beregnet werden ? Plätze
- 2) Anzahl der Regner pro Platz?  4 Regner  6 Regner
- 3) Für die Planung wichtige Details  
Lage der Wasserentnahmestelle einzeichnen  
Wege und Gebäude einzeichnen.
- 4) Wasserentnahme
  - a) Ortsnetz-Anschluss vorhanden  ja  nein
  - b) Brunnen vorhanden  ja  nein
  - c) Zisterne vorhanden  ja  nein
  - d) Pumpe vorhanden **Typ:**  ja  nein
- 5) Welche Stromquelle steht zur Verfügung?  
Wechselstrom einphasig 230 V  ja  nein
- 6) Welche Steuerungsart wird gewünscht?  
Handsteuerung  ja  nein  
Vollautomatik  ja  nein  
Bitte gewünschten Steuergerät-Standort angeben/einzeichnen
- 7) Welche Montageart wird gewünscht?  
als Selbstbausatz  ja  nein

Versenkregner

Oberflurregner



Systemvoraussetzungen: Windows 95/98;  
Microsoft Internet Explorer; Acrobat Reader® 5.0

### **INFO CD Beregnung 2004**

Handbuch zur Planung und Installation  
Prospekte Hausgartenberegnung  
Reithallen / Tennis / Sportplätze  
Hunter Produktübersicht  
Bedienungsanleitungen  
Leistungsverzeichnisse  
Ersatzteillisten  
Bildpreisliste 2004  
uvm.

**9,50 €** inkl. Versandkosten

Für die häufigsten Anwendungen haben wir eine große Auswahl an Selbstbausätzen zusammengestellt. Eine Übersicht finden Sie auf unserer Website oder im Downloadbereich als PDF-Datei.

<p>Haustechnik Thallwitz GmbH Neue Hauptstraße 2 · 04808 Thallwitz Tel.: 03425 – 92 52 96 Fax: 03425 – 92 52 95 E-mail: <a href="mailto:webmaster@hunter-beregnung.de">webmaster@hunter-beregnung.de</a> <a href="http://www.Gartenberegnung.com">www.Gartenberegnung.com</a></p>	
---	--